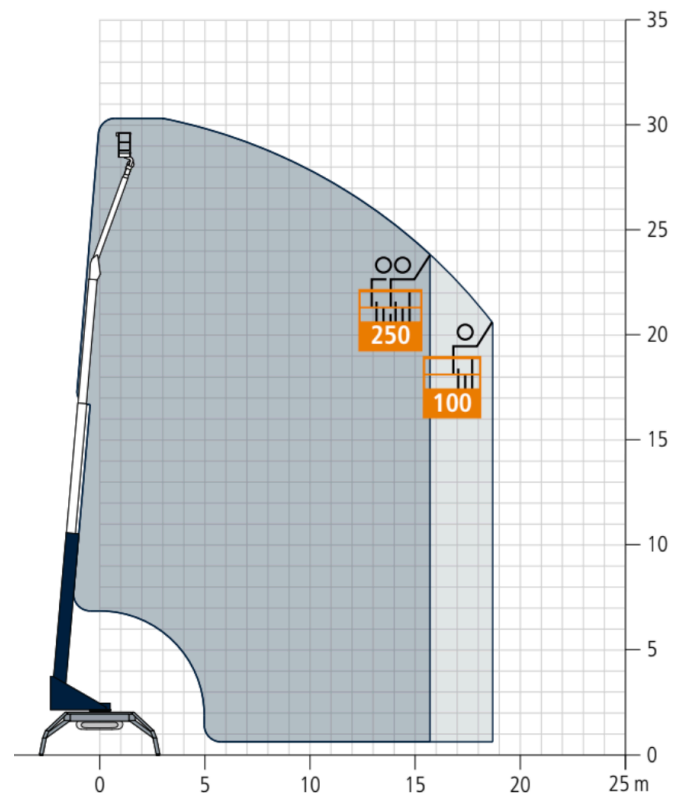
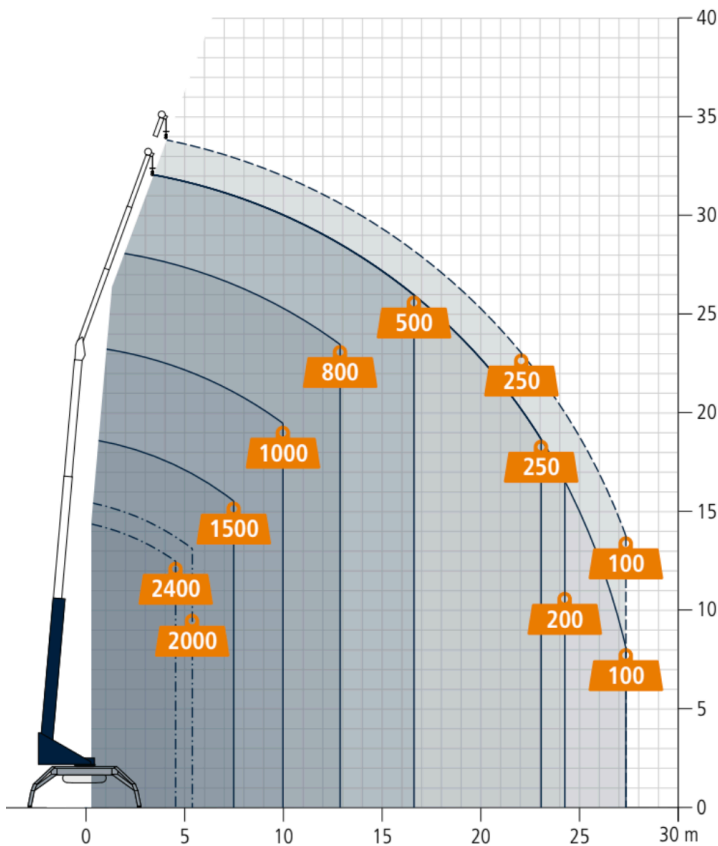


INFORMACION TECNICA

- Máxima extensión de trabajo 36 Mts.
- Peso máximo de levante 2.400 kgs
- Peso equipo 4.500 kgs.
- Dimensión total equipo
Largo x Ancho x Alto 8,44 x 2,11 x 2,82 Mts.
- Capacidad máxima cesta 250 /100 kg 2/1 personas
- Altura máxima como alza hombres 30.5 mts
- Rango de rotación +/- 310°
- Nivelación automática Si
- Ancho máx. con gatas extendidas unilateralmente 4,,09 Mts.
- Ancho máx. con gatas extendidas en su totalidad 6,35 Mts.
- Energia Diesel / Electrico
- Cumple Normativa EN 280



INFORMACION TECNICA

